

# SOPORTE ANTIVIBRATORIO SCB



Los soportes elásticos SCB son elementos que trabajan a compresión ya que por su diseño y montaje consiguen un efecto antirrebote permitiendo realizar montajes de seguridad.

## CARACTERÍSTICAS TÉCNICAS

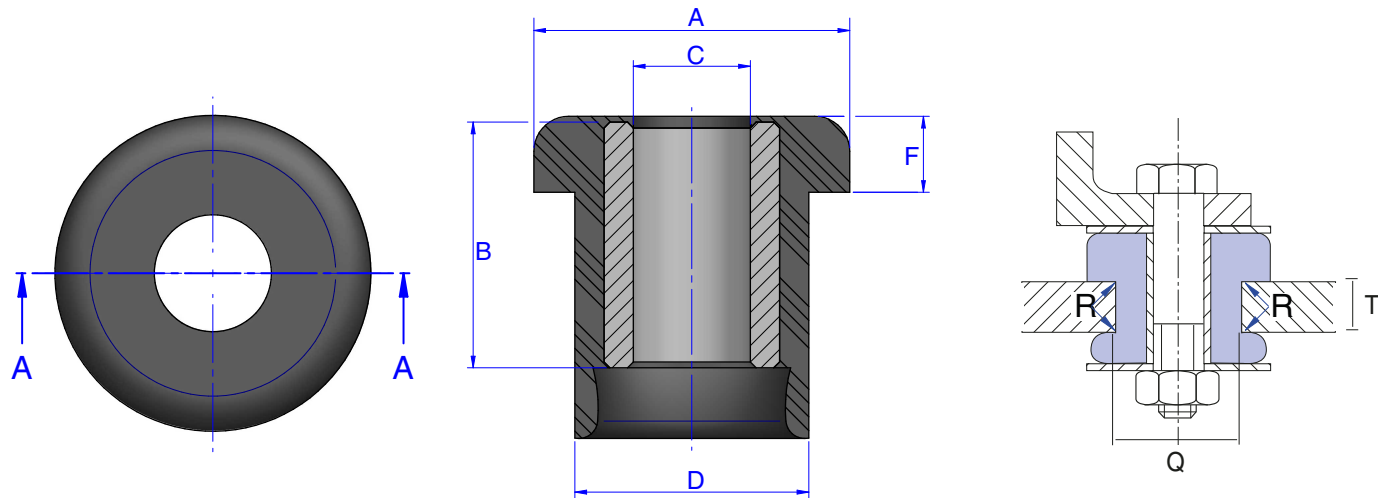
- Simplicidad de montaje.
- Producto simple y económico.
- Gama de cargas amplia.

Por efecto del tope interior son muy recomendables a efectos de seguridad.





## PLANOS



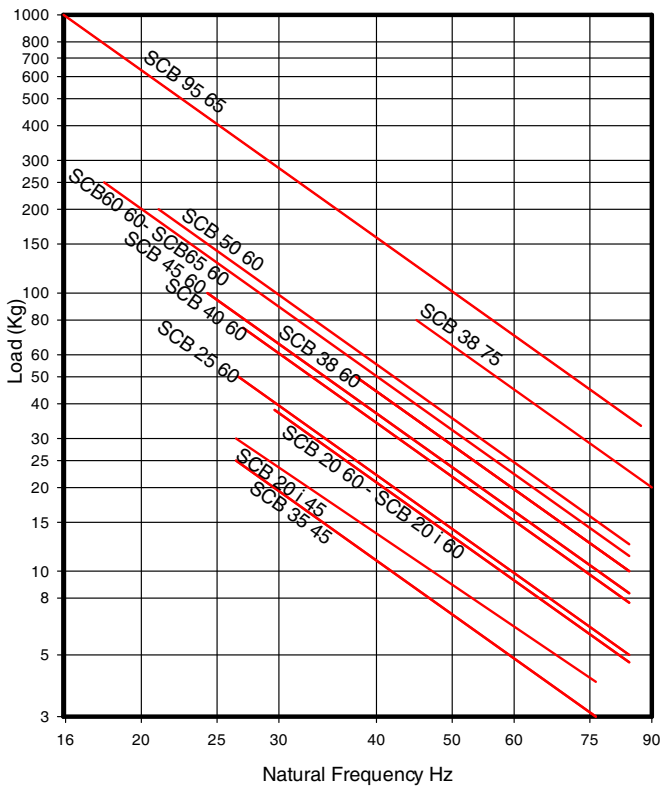
## DIMENSIONES

Tipo	A (mm)	B (mm)	C (mm)	D (mm)	F (mm)	Q (mm)	T (Máx.)	T (Mín.)	Peso (gr.)	R (mm)	Carga (kg)	Dureza	Código
SCB 20	27	15,5	10,25	20	7	19,5	5	4	20	1	30	45 Sh	138013
											38	60 Sh	138019
SCB 20i	27	15,5	8	20	7	19,5	5	4	20	1	38	60 Sh	138056
SCB 25	27,5	21	10	20	6,5	19,5	15	14	20	1	50	60 Sh	138001
SCB 35	27,5	12,5	8	19,4	8,5	19	4	3	30	0,5	25	45 Sh	138012
											50	60 Sh	138043
SCB 38	33,5	19	10,5	20,5	11	20,5	5	3	30	0,5	80	75 Sh	138044
SCB 40	35	15,5	13	26,5	8	26,5	5	4	50	1	75	60 Sh	138022
SCB 45	41,5	25,8	13,5	31	10	30	11	10	56	1,5	100	60 Sh	138002
SCB 50	49,5	35	13,5	34	13,5	33	17	16	73	1,5	200	60 Sh	138003
SCB 60	63	31,2	16,2	41	17	40	10	9	108	3	250	60 Sh	138004
SCB 65	62	43,5	16,5	40	17	39	20	19	140	3	250	60 Sh	138005
SCB 95	92	51,5	20,5	56	26,5	54,5	20	19	395	3	1000	65 Sh	138011

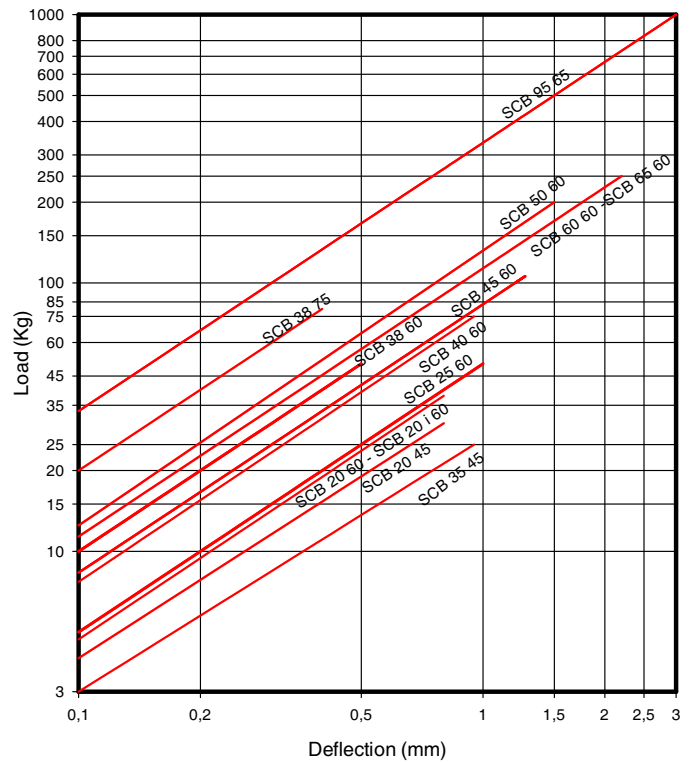


Propiedades elásticas

AMC NATURAL FREQUENCY  
MECANOCAUCHO® SCB



AMC LOAD DEFLECTION CURVES  
MECANOCAUCHO® SCB



## FUNCIONAMIENTO Y MONTAJE



Se recomienda el uso de las arandelas en el caso de que la superficie del apoyo no cubra completamente la superficie del caucho.