

Akustik

SOPORTES DE TECHO GAMA AKUSTIK 1



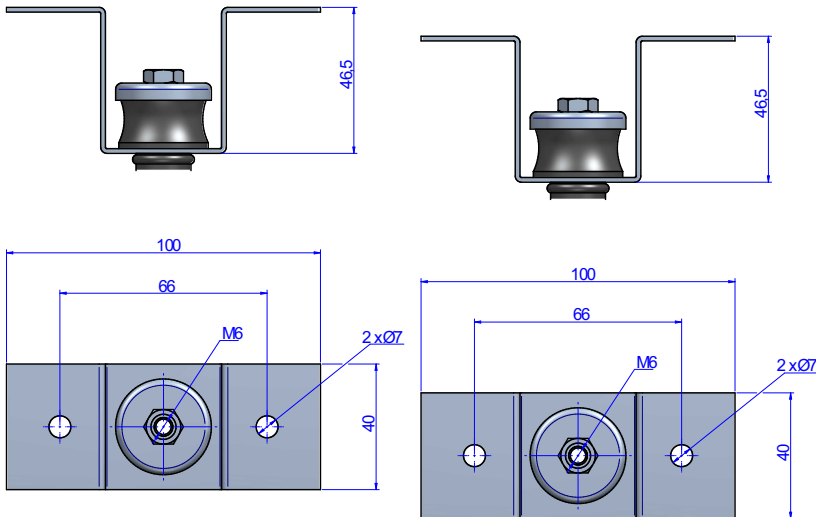
Gama diseñada para la suspensión de falsos techos acústicos y maquinaria trabajando a partir de 1.000 r.p.m. En toda la gama Akustik se mantiene el mismo elemento antivibratorio fabricado en caucho de gran calidad mecánica, especialmente diseñado para el aislamiento vibratorio. La estructura metálica es resistente a más de 650 kg y recubierta de baño electrolítico bicromatado.




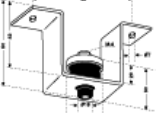
Akustik

SOPORTES DE TECHO GAMA AKUSTIK 1

PLANOS



DIMENSIONES

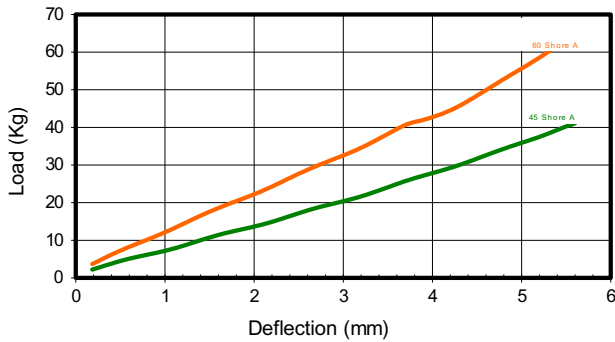
	Tipo	RESUMEN	Carga (kg)	Peso (kg)	Código
	Akustik 1 A-45	Colocación al techo directamente con dos tiros.	8-30	0,105	23101
	Akustik 1 B-60	Colocación al techo directamente con dos tiros.	25-60	0,105	23102

Akustik

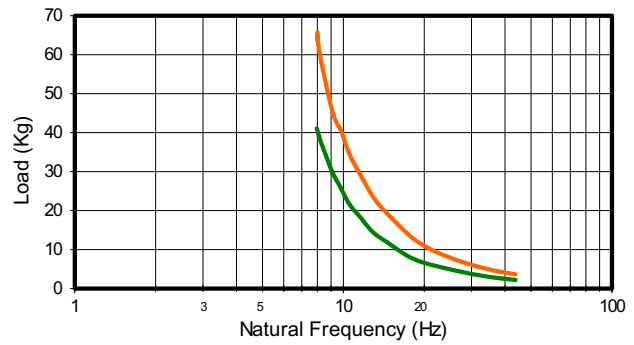
SOPORTES DE TECHO GAMA AKUSTIK 1

Propiedades elásticas

Load Deflection Graph



Natural Frequency Graph



Isolation % and attenuation in dB

