

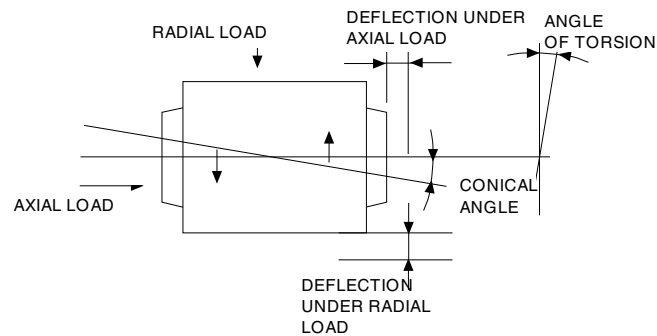
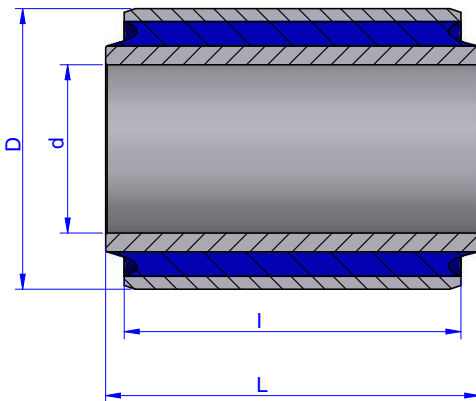
# ARTICULACIONES



Las articulaciones tienen varias aplicaciones, tales como soporte de cabina, de motor, etc.



## PLANOS



## DIMENSIONES

| Tipo           | d (mm) | D (mm) | l (mm) | L (mm) | Peso (kg) | Torsion Mt max (Nm) | Ángulo Torsion max (°) | Carga axial Fa max (N) | Carga axial Sa max (mm) | Carga Radial Fr max (N) | Carga Radial Sr max (mm) | Código |
|----------------|--------|--------|--------|--------|-----------|---------------------|------------------------|------------------------|-------------------------|-------------------------|--------------------------|--------|
| ARTICULACIONES | 10     | 22     | 25     | 30     | 0,034     | 7                   | 10                     | 500                    | 0,9                     | 1875                    | 0,25                     | 154005 |
|                | 10     | 22     | 30     | 32     | 0,038     | 9                   | 10                     | 600                    | 0,9                     | 2250                    | 0,25                     | 154006 |
|                | 12     | 30     | 28     | 34     | 0,064     | 10                  | 15                     | 580                    | 1,7                     | 1750                    | 0,55                     | 154103 |
|                | 12     | 32     | 55     | 59     | 0,131     | 19                  | 16                     | 1200                   | 1,7                     | 7000                    | 0,65                     | 154077 |
|                | 12     | 40     | 40     | 60     | 0,198     | 16                  | 20                     | 450                    | 1,8                     | 1200                    | 1                        | 154104 |
|                | 12.20  | 46.4   | 52     | 60     | 0,264     | 33                  | 25                     | 1100                   | 2,6                     | 3000                    | 0,85                     | 154086 |
|                | 14     | 27     | 40     | 45     | 0,08      | 20                  | 10                     | 935                    | 1,3                     | 4400                    | 0,35                     | 154107 |
|                | 16     | 32     | 22     | 30     | 0,073     | 14                  | 10                     | 750                    | 1,3                     | 1800                    | 0,35                     | 154080 |
|                | 18     | 36     | 48,5   | 58,5   | 0,161     | 35                  | 10                     | 1420                   | 1,6                     | 7350                    | 0,45                     | 154021 |
|                | 20     | 45     | 35     | 40     | 0,152     | 45                  | 15                     | 1600                   | 4,8                     | 5800                    | 1,4                      | 154133 |
|                | 20     | 45     | 64     | 70     | 0,285     | 55                  | 15                     | 2200                   | 2,5                     | 10000                   | 0,85                     | 154073 |
|                | 24     | 45     | 44     | 55     | 0,265     | 55                  | 11                     | 1840                   | 1,8                     | 8650                    | 0,6                      | 154082 |
|                | 25     | 50     | 50     | 56     | 0,261     | 34                  | 6,6                    | 2900                   | 3                       | 10000                   | 1                        | 154040 |
|                | 25     | 50     | 80     | 85     | -         | 49                  | 14                     | 7500                   | 7,8                     | 18000                   | 1,7                      | 154044 |
|                | 32     | 66     | 47     | 55     | 0,517     | 77                  | 15                     | 2450                   | 3,9                     | 8400                    | 1,3                      | 154079 |
|                | 40     | 70     | 55     | 65     | 0,616     | 138                 | 12                     | 3320                   | 3,6                     | 20500                   | 1,2                      | 154043 |
|                | 45     | 75     | 90     | 100    | 0,956     | 320                 | 10                     | 6300                   | 3,1                     | 35000                   | 0,9                      | 154075 |
|                | 45     | 80     | 45     | 45     | 0,522     | 80                  | 11                     | 1500                   | 3,3                     | 7800                    | 2,3                      | 154091 |
| 50             | 80     | 100    | 110    | 1,4    | 450       | 9                   | 7800                   | 2,8                    | 55000                   | 0,85                    | 154041                   |        |