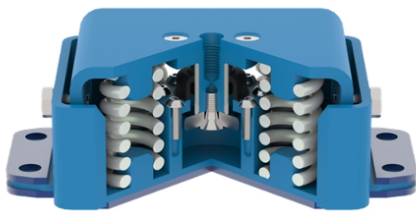


Vibrabsorber

SOPORTE ANTISÍSMICO VISCOSO



Los soportes de muelle antisísmicos con amortiguador viscoso de AMC-MECANOCAUCHO® son ideales para aplicaciones donde se requiere el más alto nivel de aislamiento y la estabilidad es una necesidad. Su diseño específico permite una muy fácil instalación y no requiere de ningún mantenimiento en el sistema de amortiguación.

CARACTERÍSTICAS TÉCNICAS

En los soportes de muelle antisísmicos con amortiguador viscoso de AMC-MECANOCAUCHO®, los topes laterales incorporan una combinación de Sylomer® y acero, estructuralmente capaz de soportar las altas fuerzas laterales que tienen lugar en eventos sísmicos.

Una capa de Sylomer® bajo el Soporte permite un aislamiento a altas frecuencias capaces de atravesar los muelles helicoidales de acero, permitiendo un alto aislamiento del ruido.

El amortiguador viscoso permite ratios de amortiguación críticos por encima del 30%.

El Soporte está recubierto de un electro revestimiento de cataforesis para resistir a ambientes corrosivos extremos.

APLICACIONES

El **Soporte de muelle** es adecuado para aquellas aplicaciones que requieren un mayor nivel de aislamiento de la vibración y control del movimiento, como:

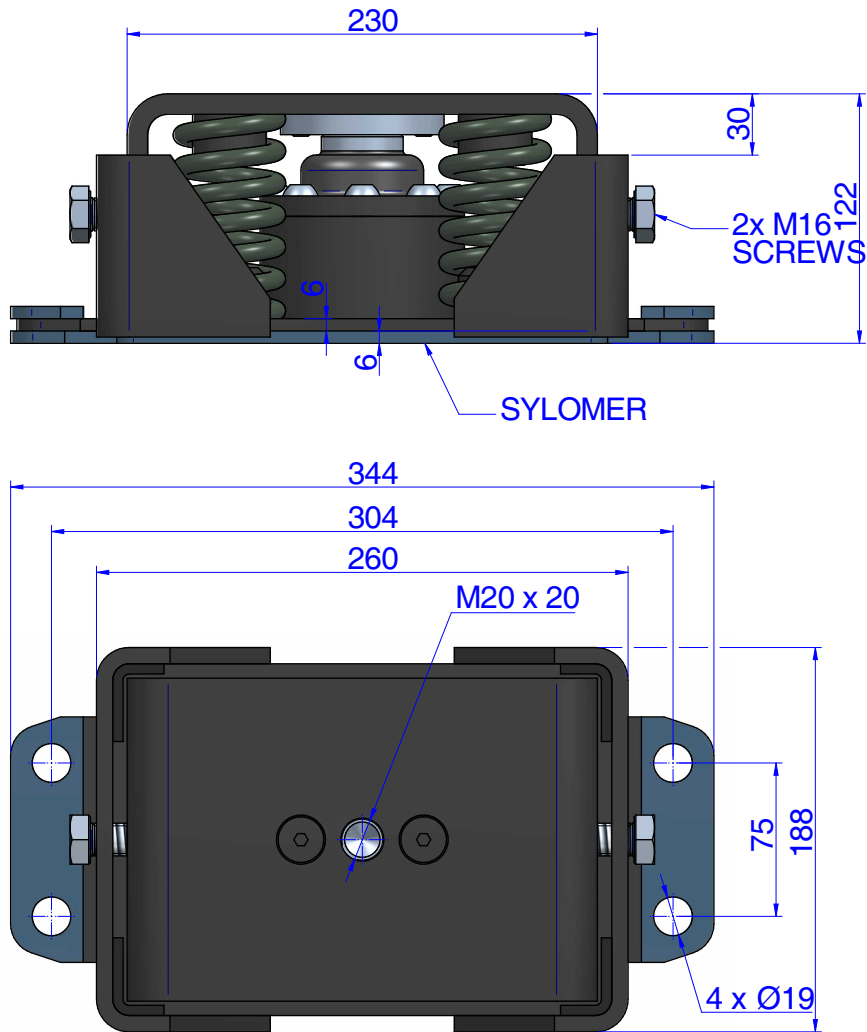
- Grupos electrógenos de emergencia en hospitales, organizaciones de almacenamiento de datos o áreas residenciales.
- Bombas o compresores de pistón que tienen alta excentricidad donde no se puede instalar una masa de inercia.
- Equipamiento HVAC en hospitales o áreas residenciales.
- Este Soporte es adecuado para el aislamiento de máquinas rotativas estáticas que están expuestas a choques axiales y radiales, goteo de aceite o diesel o expuestas a las inclemencias del tiempo.



Vibrabsorber

SOPORTE ANTISÍSMICO VISCOSO

PLANOS



DIMENSIONES

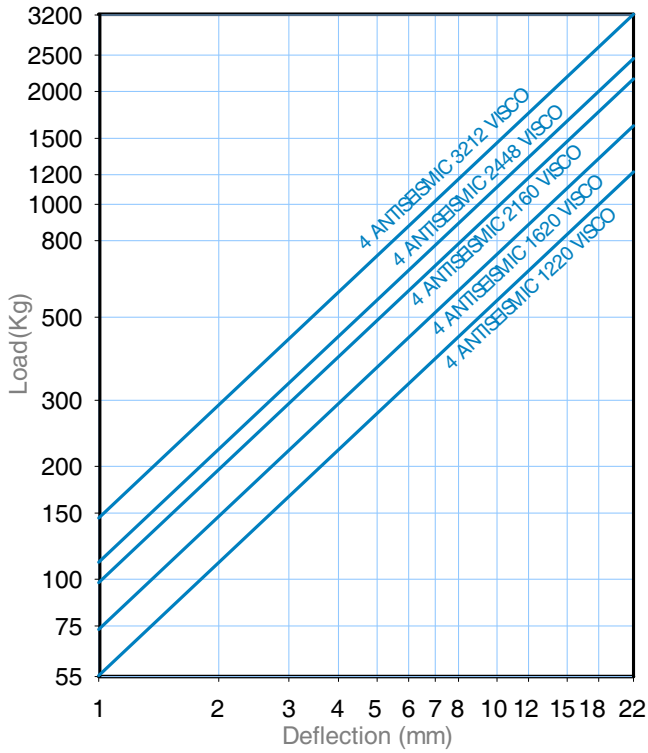
Tipo	Nº muelles	Color muelle	Flecha mm	Carga máx (kg)	Código
SOPORTE ANTISÍSMICO VISCOSO	4	PURPLE	22	1220	21256
	4	GREEN	22	1620	21255
	4	GREY	22	2160	21257
	4	WHITE	22	2448	21258
	4	RED	22	3212	21259

Vibrabsorber

SOPORTE ANTISÍSMICO VISCOSO

Propiedades elásticas

LOAD DEFLECTION CURVE
 4AMC ANTISEISMIC VISCO



DYNAMIC BEHAVIOUR

